

INTERNATIONAL FEDERATION ICESTOCKSPORT



RICHTLINIEN

**für die Überprüfung von Eisstocksportgeräteteilen
unter Zuhilfenahme des IFI-PRÜFKOFFERS**

(Stand: 01.10.2010)

INHALTSVERZEICHNIS:

1. Legende
2. Stückliste der Messwerkzeuge
3. Anhaltspunkte für die richtige Überprüfung
4. Waage – Vergleichswiegung
5. Shore-Härteprüfung von Laufsohlen
6. Hinweise zur Behandlung der Lehren
7. Entwerten von Sportgeräteteilen
8. Richtige Information der Techn. Prüfstelle
9. Besonderer Hinweis
10. Zeichnerische Darstellung der Messpunkte

Erzeugung und Vertrieb des Prüfkoffers:

Stöckl Maschinenbau GmbH
Am Kloster 24, D-83413 Fridolfing
Tel.: 0049- 8684- 9870- 0, Fax: - 28
E-Mail: Stoeckl@shft.de
www.shft.de (Stöckl-Hebe-Förder-Technik)

Verfasser der Richtlinien:

Techn. Prüfstelle der IFI (IFI-TP)
Max Moritz, Pappelweg 10
D-93333 Neustadt a.d. Do.
Tel.: 0049- 9445- 991112-2, Fax: -0
E-Mail: IFImaxm@yahoo.de

2.5. Lehre Nr. 4

Mit dieser Lehre wird kontrolliert, ob der Stahlring des Stockkörpers nicht falsch abgeschrägt ist.

Ferner dient diese Lehre dazu, festzustellen, ob die Einlasstiefe der Grundplatte (auf ihr ist die Winter- bzw. Sommerlaufsohle befestigt) nicht größer als 13,7 und nicht kleiner als 13,1 mm ist.

2.6. Lehre Nr. 5

2.6.1. Sie dient in erster Linie zur Feststellung, ob die blauen und gelben Winterlaufsohlen im Durchmesserbereich von wenigstens 120 bis max. 145 mm plan sind.

2.6.2. In letzter Zeit hat es bei den grünen, schwarzen und grauen WLS (Nr. 22, 23 u. 24) Aufkleberprobleme gegeben. Lehre Nr. 5 würde diese Sohlen als fehlerhaft ausweisen, weil der Minimaldurchmesser von 120 mm nicht erreicht wird.

Es wurde für die Lehre Nr. 5 ein Zusatzgewicht Nr. 5.1 entwickelt, das bei der Überprüfung dieser WLS mitverwendet wird.

2.7. Messgerät Nr. 6 (Lupe)

Mit der Lupe kann man feststellen, ob die Rautiefe der Winterlaufsohle nicht zu groß ist. Die max. zulässige Rautiefe liegt neuerdings bei 12 µm.

2.8. Lehre Nr. 7

2.8.1. Mit dieser Lehre kontrolliert man, ob die Buchsenlänge des Stiels im Bereich von 81 bis 84 mm liegt.

2.8.2. Sie dient auch zur Feststellung, ob der Stielbuchsen-Durchmesser nicht kleiner als 33,2 mm ist.

2.8.3. Weiters kann die max. Gewindelänge bei Stielen von 20mm und bei alten Stielen (bis Baujahr 1992) von 23 mm geprüft werden.

2.9. Lehre Nr. 8

2.9.1. Mit dieser Lehre wird der Schwerpunkt des Stiels geprüft.

2.9.2. In Lehre Nr. 8 wird der Messstab Nr. 9 eingeschraubt. Hiermit stellt man fest, ob die Stiellänge im Bereich von 250 bis 340 mm (bis 97/98 von 234 bis 339 mm) liegt.

2.9.3. Mit dieser Lehre kann auch festgestellt werden, ob ein Stielgriff nicht mehr als 60 mm von der Mittelachse abweicht.

2.10. Lehre Nr. 10 „Hosentaschenwinkel“

2.10.1. Dieses Hilfsmittel trägt der SR am besten in der Hosentasche, damit es annähernd Körpertemperatur annimmt. Damit kann der SR bei einem so genannten „hängenden Stock“ und schlechter Zielfeldmarkierung feststellen, ob der Stock noch zählt.

2.10.2. Mit dieser Lehre kann auch noch festgestellt werden, ob die Friktionsscheibendicke des Stiels im Bereich von 3 bis 5mm liegt.

2.11. Lehre Nr. 11

Mit ihr überprüft man, ob der Außendurchmesser der Grundplatte in Ordnung ist.

2.12. Handbohrer zum Entwerten von Stockkörpern und Stielen.

- 2.13. Bandmass 5m** dient zur Feststellung der Bestlage von Stöcken.
In der Praxis haben sich die Sichtfensterbandmasse mit 3,5m Länge gut bewährt.
- 2.14. Sauger** zur Überprüfung der Verklebung von Winterlaufsohlen.
- 2.15. Fühlerlehre 0,2 bzw. 0,4 mm** für die Lichtschimmermessung bei den Laufsohlen.

2.16. Dem SR wird vorgeschlagen, den Prüfkoffer durch folgende Teile zu ergänzen:

- 2.16.1 Winkelmesser für die 1 bis 2° Anstellwinkel bei den Laufsohlen (siehe Foto)
- 2.16.2 Hammer 250 g.3
- 2.16.3 Schraubendreher - Schlitz
- 2.16.4 Schraubendreher - Kreuz
- 2.16.5 Schnur
- 2.16.6 Trillerpfeife
- 2.16.7 Schiedsrichterjacke bzw. -Hemd
- 2.16.8 Offizielles Regelbuch – IER - ISPO
- 2.16.9 Sportgeräteaflistung, neuester Stand
- 2.16.10 Reservebatterie für Waage
- 2.16.11 Vergleichsgewichte
- 2.16.12 Messschieber (Schieblehre) 150 mm
- 2.16.13 Schreibzeug
- 2.16.14 Taschenrechner
- 2.16.15 Stempel und Stempelkissen
- 2.16.16 SR-Spielbericht
- 2.16.17 Startkarte
- 2.16.18 Einzugs- bzw. Entwertungsprotokoll
- 2.16.19 Quittung für Bußgeld (nichtvorgelegter Spielerpass)
- 2.16.20 Quittung für Bußgeld (uneinheitliche Oberbekleidung)



3. Anhaltspunkte zur richtigen Überprüfung von Sportgeräteteilen

Grundsätzlich muss das Messwerkzeug (Lehre) und das zu prüfende Sportgeräteteil während des Messvorgangs annähernd gleiche Temperatur besitzen. Bevorzugt sollte bei Raumtemperaturen zwischen + 15° und + 30° C gemessen werden. Aus den vereinfachten zeichnerischen Darstellungen (siehe Anhang) der Körper, Stiele, Sommer- und Winterlaufsohlen ist zu ersehen, an welchen Stellen mit welchen Lehren geprüft werden muss.

3.1. Stockkörper

- 3.1.1. Überprüfung des Allgemeinzustandes
- 3.1.2. Ist eine Registriernummer vorhanden ?
Ist diese Registriernummer noch zulässig ?
Besitzt der Körper ein IFI - Stocksiegel ?
Ist die DESV-Vignette angebracht ? (nur erforderlich für D)
Ist die BÖE - Vignette angebracht ? (nur erforderlich für A)
- 3.1.3. Sind die drei Teile – Ring, Zwischenplatte, Haube – noch fest miteinander verbunden?
Klangprobe mit dem Hammer !
A C H T U N G !! Beim Abklopfen hört sich ein kalter Eisstockkörper (-10°C) wesentlich anders an, als ein Körper mit + 25°C. Bei tiefen Temperaturen darf man daher keine falschen Schlüsse aus der Klangprobe ableiten.

- 3.1.4. Mit der Waage müssen die unterschiedlichen Gewichtsbereiche der vier Typen durch Vergleichswiegung überprüft werden.
Das Gewichtskürzel P, L, M oder E (mind. 25 mm groß) muss auf der Haube angebracht sein.
- | | | | |
|--------|------|-----|------------------------------------|
| Typ: P | 3,50 | bis | 3,53 kg |
| Typ: L | 3,70 | bis | 3,73 kg |
| Typ: M | 3,80 | bis | 3,83 kg |
| Typ: E | 2,73 | bis | 2,78 kg (IFI - Schülerstockkörper) |
- 3.1.5. Stimmen die Stockkörperhöhe und die Stielaufnahmebohrung ? Messen mit Lehre Nr. 1.
Die Lehre Nr. 1 darf an keiner Stelle in die Stielaufnahmebohrung des Stockkörpers gehen.
- 3.1.6. Ein Stockkörper entspricht nicht, wenn der Messstab = Lehre Nr.2 auf dem vollen Umfang des Innendurchmessers in den Stahlring geht. Fällt die Lehre nur an einigen Stellen in den Stahlring, darf der Stockkörper nicht verworfen werden.
- 3.1.7. Ist die Einlasstiefe in Ordnung ? Dazu Lehre Nr.3 in Verbindung mit Lehre Nr.5
- 3.1.8. Stimmt die Abschrägung des Stahlringes ? Dazu Lehre Nr.4

3.2. Winterlaufsohle (WLS)

- 3.2.1. Allgemeinzustand prüfen
- 3.2.2. Besitzt der Laufsohlenbelag eine zugelassene „IFI - Reg. Nr.“ ?
Ältere Laufsohlen ohne Reg. Nr. sind nicht mehr zulässig.
- 3.2.3. Besitzt die Kunststoff - Grundplatte eine zugelassene IFI - Reg. Nr. ?
(entfällt bei Holz)
- 3.2.4. Ist die Verklebung in Ordnung? Dazu Sauger Pos. 2.14 der Stückliste.
- 3.2.5. Ist die Sohle im Bereich von wenigstens 120 bis max. 145 mm Durchmesser plan ?
- 3.2.5.1 Ist eine blaue bzw. gelbe WLS im Bereich von 120 bis 145 mm plan? Dazu Lehre Nr. 5.
- 3.2.5.2 Ist eine graue WLS im Bereich 120 bis 145 mm plan? Dazu Lehre Nr.5
mit Zusatzgewicht Nr. 5.1.
- 3.2.5.3 Schwarze und grüne WLS müssen unter Verwendung von Lehre Nr. 5 und Zusatzgewicht Nr. 5.1 überprüft werden.
- 3.2.5.4 Die grünen und schwarzen WLS dürfen in einem Durchmesserbereich von mindestens 80 und max. 160 mm plan sein.

Leichte Abweichungen im vorgeschriebenen, planen Durchmesserbereich (Lichtschimmer bis 0,2 mm, der sich zwischen aufgelegter Lehre 5 und dem Prüfling zeigen darf) müssen bei allen WLS toleriert werden. Erkennbar über Fühlerlehre Nr. 2.15.

Eine Abweichung der Ebenflächigkeit der Grundplatte ist mit $\leq 0,4$ mm zu tolerieren!

- 3.2.6. Ist die Rauhtiefe zu groß ? Dazu Messgerät Nr.6 (Lupe)
- 3.2.7. Liegt die Einlasstiefe der Grundplatte im Bereich von 13,1 bis 13,7 mm ?
Dazu Lehre Nr. 4
- 3.2.8. Liegt der Außendurchmesser der Grundplatte zwischen 247,5 und 248,5 mm ? Dazu Lehre Nr. 11. Bei Grundplatten aus Kunststoff, die sich infolge der Temperatur wesentlich mehr ausdehnen als Holz, kann es bei höheren Temperaturen vorkommen, dass der maximale Wert von $\varnothing 248,5$ mm überschritten wird. Dies muss der SR dann tolerieren.
- 3.2.9. Ragt die Gewindebuchse aus der Grundplatte hervor ?
- 3.2.10. Riecht die Laufsohle nach Lösungsmittel bzw. nach Benzin ?
- 3.2.11. Stimmt das Gewicht ? 0,85 bis 1,15 kg
0,85 bis 1,20 kg bei den grünen WLS.
- 3.2.12. Ist der Anstellwinkel der WLS im Bereich von 1-2° ?

3.3. Sommerlaufsohle (SLS)

- 3.3.1. Allgemeinzustand prüfen.
- 3.3.2. Besitzt der Laufsohlenbelag eine gültige „IFI - Reg. Nr.“ ?
- 3.3.3. Besitzt die Kunststoff-Grundplatte eine zugelassene IFI - Reg. Nr. ?
(entfällt bei Holz)
- 3.3.4. Ist die Befestigung in Ordnung ? Bei verschraubten Belägen dürfen keine Schrauben fehlen oder lose sein.
- 3.3.5. Läuft die Sohle bereits auf einer oder mehreren der Befestigungsschrauben ?
Ist einer oder sind mehrere Minimaldickenmarkierer erkennbar ?
- 3.3.6. Liegt die Einlasstiefe der Grundplatte im Bereich 13,1 bis 13,7 mm. Dazu Lehre Nr.4
- 3.3.7. Liegt der Außendurchmesser der Grundplatte zwischen 247,5 u. 248,5 mm ? Dazu Lehre Nr.11. Bei Grundplatten aus Kunststoff, die sich infolge der Temperatur wesentlich mehr ausdehnen als Holz, kann es bei höheren Temperaturen vorkommen, dass der maximale Wert von Ø248,5 mm überschritten wird. Dies muss der SR dann tolerieren.
- 3.3.8. Stimmt das Gewicht ? 0,85 bis 1,15 kg
 0,85 bis 1,20 kg bei den grünen SLS.
Die Sommerlaufsohlen müssen im Neuzustand der IER Regel 207 bzw. Abb. 9 und 10 entsprechen. Im Gebrauchszustand darf sich das Gewicht bis 800g reduzieren, solange die Abriebsbegrenzungen nicht zum Vorschein kommen.
- 3.3.9. Ragt die Gewindebuchse aus der Grundplatte hervor ?

Eine Abweichung der Ebenflächigkeit der Grundplatte und der Lauffläche von $\leq 0,4$ mm ist zu tolerieren!

3.4. Stiel

Der Stiel muss eine **grüne Friktionsscheibe** haben.

- 3.4.1. Allgemeinzustand prüfen
- 3.4.2. Besitzt der Stiel eine zugelassene IFI - Reg. Nr. ?
- 3.4.3. Liegt die Buchsenlänge im Bereich von 81 bis 84 mm ? Dazu Lehre Nr.7
- 3.4.4. Ist der Stielbuchsendurchmesser nicht kleiner als 33,2 mm ? Die Lehre Nr.7 darf über das Gewinde, nicht aber über die Buchse gehen.
- 3.4.5. Ist der Schwerpunkt des Stiels in Ordnung ? Dazu Lehre Nr.8.
- 3.4.6. Liegt die Stiellänge im Bereich von 234 bis 339 mm bzw. 250 bis 340 mm ?
Dazu Lehre Nr.8 und Messstab Nr.9.
- 3.4.7. Liegt die Friktionsscheibendicke im Bereich von 3 bis 5 mm? Dazu Lehre Nr.10
- 3.4.8. Stimmt das Gewicht ? 0,27 bis 0,43 kg.
- 3.4.9. Ist der Griff um nicht mehr als 60 mm von der Mittelachse ausgebogen?
Dazu Lehre Nr. 8 mit Messstab Nr. 9.
- 3.4.10. Sitzt die grüne Friktionsscheibe fest auf der Büchse ?

4. Waage – Vergleichswiegung

Bei der zum Messkoffer gehörenden Waage der Fa. Söhnle handelt es sich um eine gute elektronische Waage mit einem maximalen Wiegebereich von 5000 g. Bis zu einem Wiegebereich von 2500 g löst sie in 2g Schritten und von 2500g bis 5000g in 5g Schritten auf. Will man gute Wiegeergebnisse erzielen, sollte man folgendes beachten und einhalten:

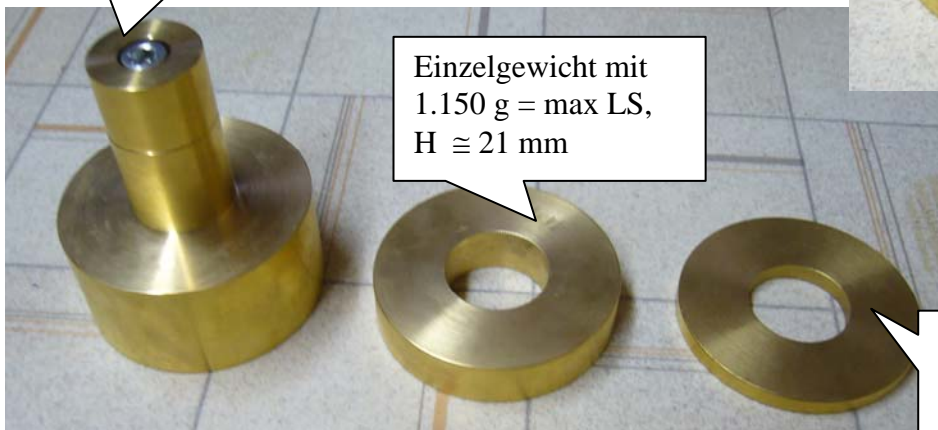
- 4.1. Waage grundsätzlich auf starker Unterlage ausrichten.
- 4.2. Die zulässige Umgebungstemperatur sollte sich im Bereich +15 bis +30°C befinden.
- 4.3. Es ist zwingend erforderlich, alle Wiegungen als Vergleichswiegung durchzuführen und das Vergleichsgewicht als TARA einzugeben.

Als Vergleichsgewichte haben sich folgende Vergleichsgewichte als vorteilhaft bewiesen:

**Bild der
zusammengestellten
3 Einzelgewichte**



Einzelgewicht mit 3.830 g,
H unten \cong 50 mm,
 \varnothing unten \cong 98 mm,
H oben \cong 70 mm,
 \varnothing oben \cong 40 mm,



Einzelgewicht mit
1.150 g = max LS,
H \cong 21 mm

Einzelgewicht mit
430 g = max Stiel,
H \cong 7,5 mm

- 4.4. Bei der Gewichtskontrolle von Winter- und Sommerlaufsohlen bietet es sich auch an, Lehre Nr.5 als Vergleichsgewicht zu verwenden. Lassen Sie sich deshalb das Gewicht von Lehre Nr.5 auf einer geeichten Waage (Metzger, Bäcker) genau verwiegen.
- 4.5. Will man Stiele wiegen, verfährt man ähnlich. Es ist zweckmäßig, den eigenen Stiel genau verwiegen zu lassen und diesen als Tariergewicht heranzuziehen. Man kann auch die Lehren Nr. 1 + 7 verwiegen, die im Bereich von 300 – 500 g liegen.
- 4.6. Für die Gewichtskontrolle von Stockkörpern raten wir, den eigenen Stockkörper auf einer eichfähigen Waage verwiegen zu lassen und als Taragewicht zu verwenden.
- 4.7. Alles Weitere ist der Gebrauchsanweisung der Waage zu entnehmen.

5. Shore – Härteprüfung von Laufsohlen

Shore A (WLS) - Shore D (SLS)

Bei den unter 3.2 bzw. 3.3 beschriebenen Messungen von Winter- bzw. Sommerlaufsohlen haben wir bewusst nicht auf die Überprüfung der Shore-Härte hingewiesen, weil die Handmessung in beiden Fällen nicht einfach ist.

Grundsätzlich sollte man diese Überprüfung der IFI-TP überlassen.

Zweifelhafte Sohlen sind dann mit dem ausgefüllten Einzugsprotokoll an die Prüfstelle zu schicken.

6. Der Benutzer des Koffers wird gebeten, mit den **Lehren pfleglichst umzugehen**. Die Lehren dürfen keinen Stößen und längerer, einseitiger Wärmeeinwirkung ausgesetzt werden. Lehren nur im Prüfkoffer transportieren – achten Sie darauf, dass diese nicht auf den Boden fallen. Beschädigte Lehren grundsätzlich nur vom Hersteller reparieren lassen.

7. Entwerten von Sportgeräteteilen

- 7.1. Zur korrekten Entwertung eines Sportgeräteteiles wird folgendes vorausgesetzt:
Der Fehler am Sportgerät muss durch mehrmaliges Messen (Messreihe) unter den genannten Temperaturbedingungen eindeutig festgestellt sein.
Der Spieler (die -in) muss mit der Unterschrift im Protokoll der Entwertung zustimmen.
- 7.2. Die einzelnen Sportgeräteteile sind wie folgt zu entwerten:
- 7.2.1 Ein **Stockkörper** wird entwertet, indem das IFI-Stocksiegel entfernt und vernichtet wird. Zudem wird rechts neben der Vertiefung für das IFI-Stocksiegel mit dem unter Pos. 2.12. beschriebenen Handbohrer ein sog. Sackloch gebohrt. Die Stockhaube darf dabei nicht durchbohrt werden.
- 7.2.2 Eine nicht korrekte **Winterlaufsohle** wird entwertet, indem man im Außenrand (im Bereich der Registriernummer) des Gummis zwei ca. 6 mm große Dreieckschlitze einschneidet.
- 7.2.3 Bei der **Sommerlaufsohle**, die nicht entspricht, werden im Außenrand (im Bereich der Registriernummer) des Kunststoffbelages zwei ca. 6 mm große Dreieckschlitze eingeschnitten.
- 7.2.4 Ein **Kunststoff-Stiel**, der entwertet werden muss, wird im Bereich der IFI-Zulassungsnummer (knapp über der Friktionsscheibe) mit dem Handbohrer (Pos. 2.12.) an zwei Stellen mit ca. 3 mm tiefen Bohrungen (Sacklöcher) versehen.
Wegen einer noch möglichen Reparatur sollte der SR bei Entwertung von **Stahlstabstielen** sehr umsichtig vorgehen und diese besser der IFI-TP überlassen.
8. **Wird ein Sportgeräteteil zur Überprüfung an die IFI-TP (IFI - technische Prüfstelle) geschickt, ist diesem das ausgefüllte Prüfprotokoll beizufügen.**
9. **Besonderer Hinweis:**
Trotz aller geometrischen und gewichtsmäßigen Kontrollen kann ein Eisstockkörper nur sehr schwer feststellbare Fehler im Innenleben aufweisen. Deshalb ist es unumgänglich, dass der Schiedsrichter das Verhalten der Sportgeräte auf dem Spiel aufmerksam beobachtet.
10. **Zeichnerische Darstellung der Messpunkte an Stockkörpern, Stielen, Sommer- und Winterlaufsohlen:**

- siehe Seiten 9 und 10 -

10.1 STOCKKÖRPER für den Turnier- und Schülersport:

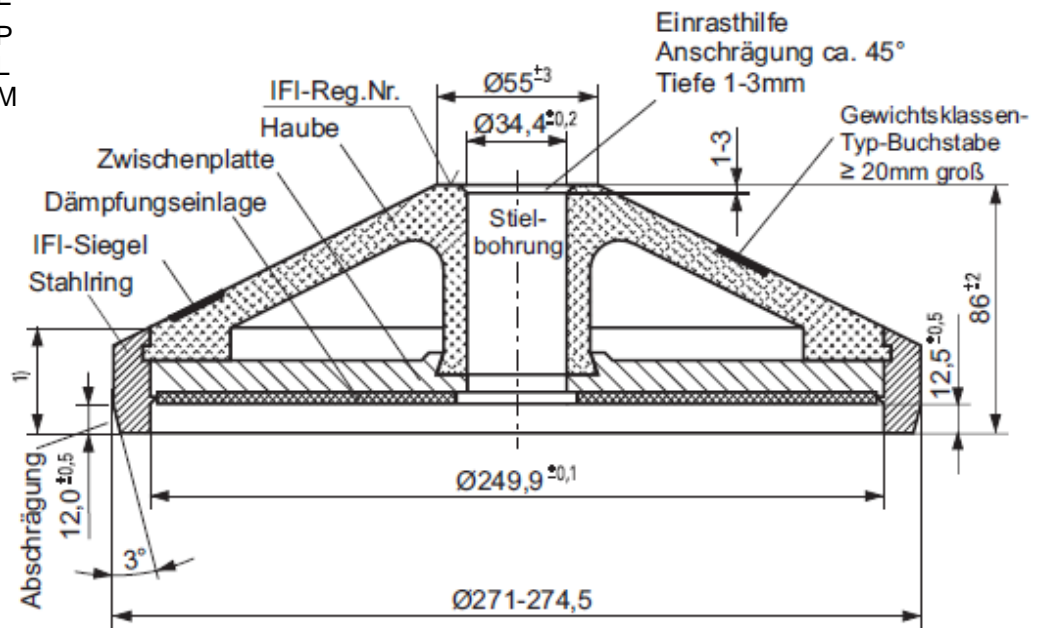
Masse (Gewicht) Stockkörper:

G=2,73-2,78kg Typ E

G=3,50-3,53kg Typ P

G=3,70-3,73kg Typ L

G=3,80-3,83kg Typ M

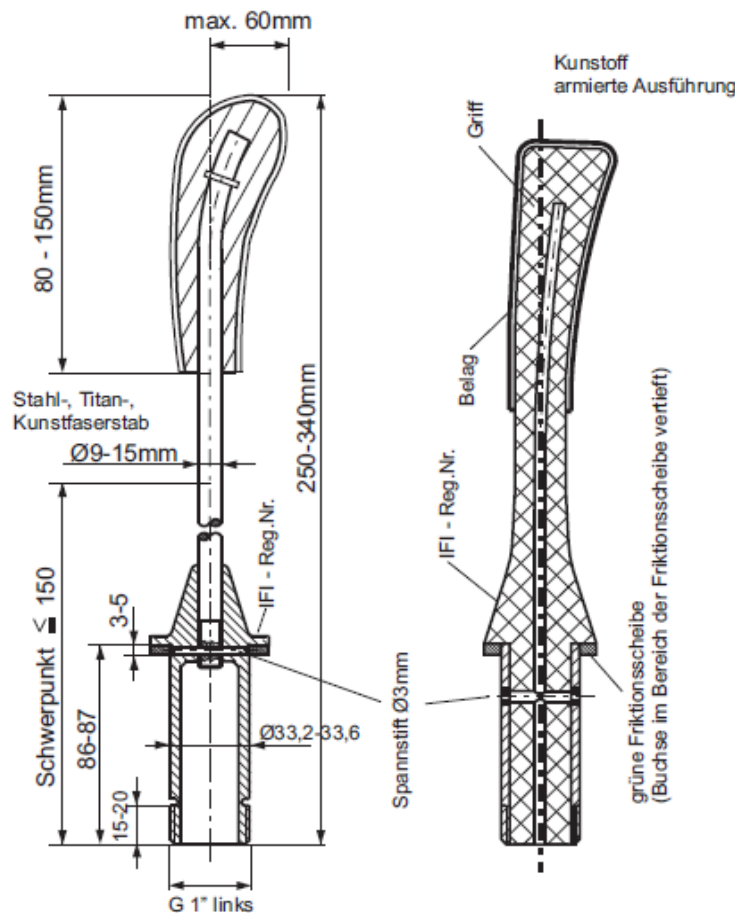


¹⁾ Typ L, M: 32,8mm
 TYP P: 30,8mm oder 32,8mm
 TYP E: 30,0mm

10.2 STIELE

Masse: 0,27 – 0,43 kg

Maßangaben gelten für alle
 Stielarten,
 alle Maße in mm.



10.3 SOMMERLAUF SOHLEN

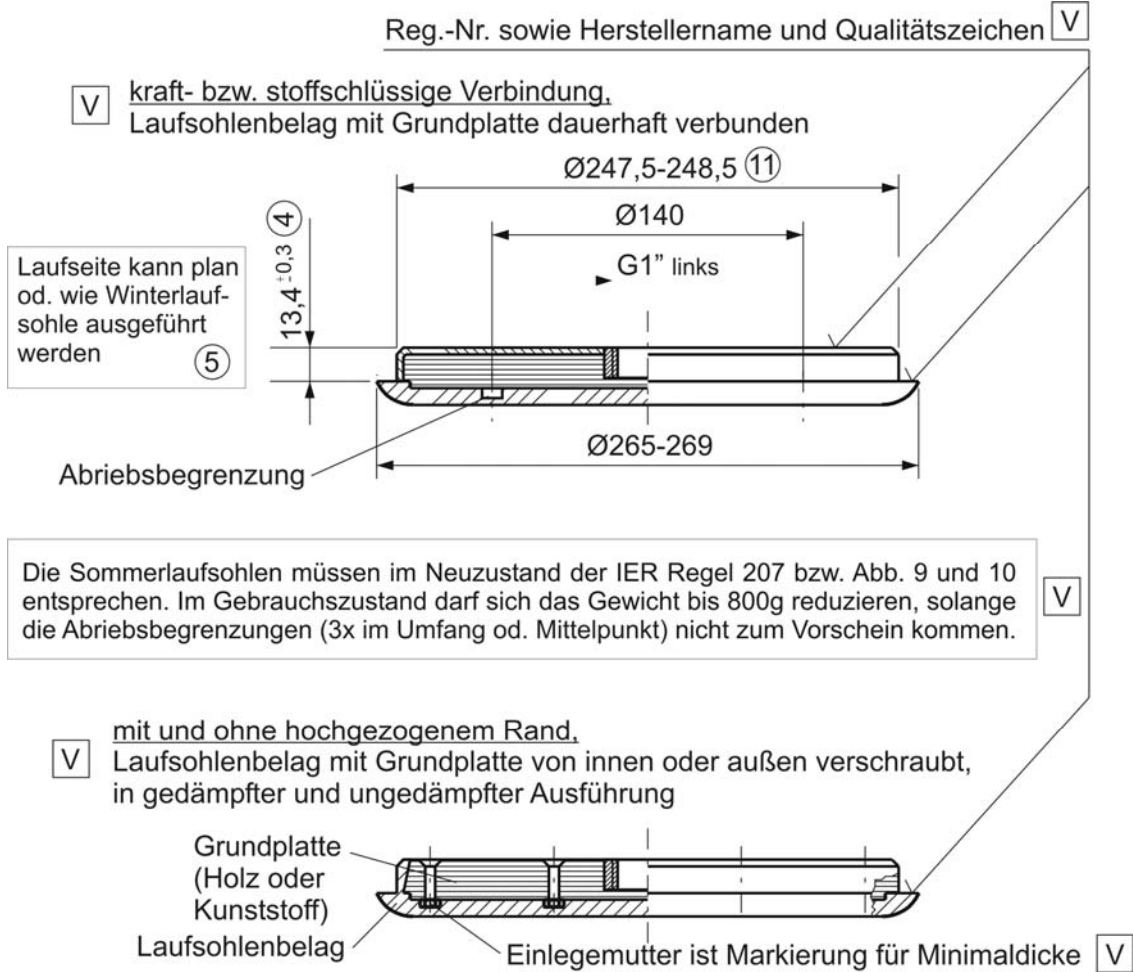
Die Zahlen in den Kreisen geben die Nummern der Lehren an, mit denen der Schiedsrichter prüft.

Die Buchstaben in den Vierecken bedeuten:

- V = visuelle Kontrolle
- W = Kontrolle mit der Waage

Masse (Gewicht) Sommerlaufsohlen:

- 0,85-1,15kg
- Ausnahme Nr. 11, Grün: } W
- 0,85-1,20kg



10.4 WINTERLAUF SOHLEN

Masse (Gewicht) Winterlaufsohlen

- 0,85-1,15kg
- Ausnahme Nr. 22, Grün: } W
- 0,85-1,20kg

stoffschlüssige verklebte od. Kraftschlüssige Ausführung V

Aufkleber bzw. Kunststoffabdeckung mit Reg.-Nr. der Grundplatte V

